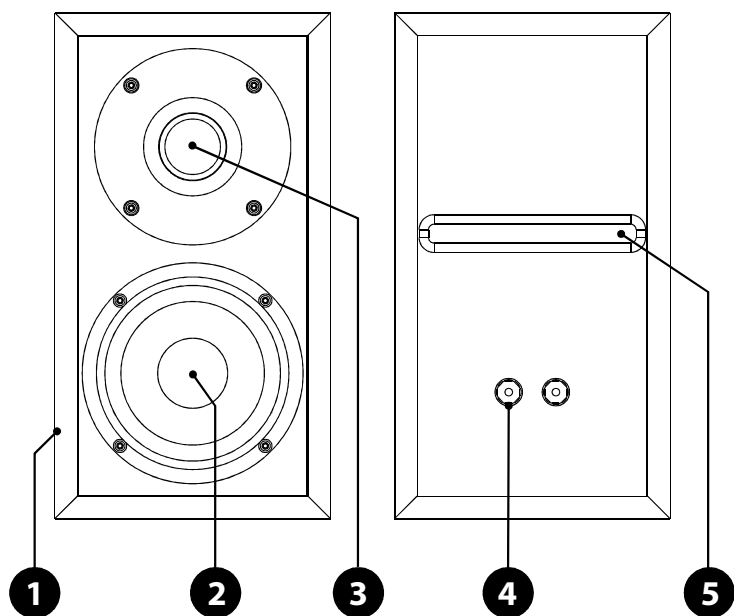


LS3.5

专业监听扬声器



1.天然竹柜箱体

2.宽带单元4.5"

3.丝膜球顶高音单元1.1"

4.扬声器接口
-连接音箱线

5.降噪低湍流口

RETRO LS3.5 音箱

产品特点

- iFi RETRO LS3.5 扬声器的灵感来源于英国广播公司的 LS3/5a 扬声器。为了展现自然开阔的声音，iFi 采用最新技术并融入自然元素，从而制造出 LS3.5 扬声器。
- 宽带单元是 iFi 高规格自家定做。此单元有超快速的响应，并具有出色的灵敏度。
- 采用了超级高音单元而不是普通的高音单元，这种定制的设计能使该单元达到超高音单元的性能。此单元用透明的有机丝膜球顶和精巧的号角设计，展现了该单元输出一体连贯性。
- 箱体采用先进的多 P.G.A.H 福格特调设计，外壳采用降噪低端流口，这种设计提高了小音箱的低音表现，超越了之前很少能达到的水平。
- 该箱体用天然竹制作，硬度是实木的 3 倍而轻度是实木的一半，箱体为一特低损耗的设计，使得 iFi 制造出一款自然、开阔细致和精确的音箱。
- 每个音箱都内藏乐器调音条。
- 采用先进的氨基开孔制作的吸音泡沫使得音箱有最佳低音效果和极清晰的中音。
- 扬声器的接口使用高质量的镀金插座。

RETRO LS 3.5扬声器

灵敏度:	90dB/2.83V/1m
频率响应:	60Hz - 20kHz
驱动:	4.5" (115mm)宽带单元 1.1" (28mm)丝膜球顶高音单元
分频器:	10kHz分频
音箱:	P.G.A.H福格特设计 天然竹
尺寸:	146 X 268 X 226mm (宽 X长 X深)
阻抗:	4Ω
重量:	3.5kg